

CES993WCS



EcoMAX DUAL



智炫



智净



流动力



卫洗丽



自动感应



超级节水

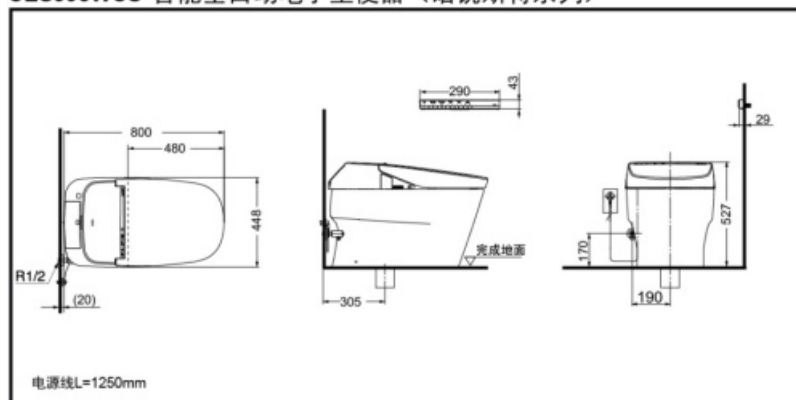


超漩冲洗



智洁

CES993WCS 智能全自动电子坐便器 (诺锐斯特系列)



产品特点

- 诺锐斯特·间系列智能便器，造型简洁，典雅大气。
- “自动冲洗”、“自动开合”、“自动除臭”一系列感应功能，将人工智能完美演绎。
- 搭载卫洗丽功能，集温水洗净、暖风干燥、保温便座、智能除臭各功能于一身。
- 便前喷雾功能，着座后对便器表面喷水，使便器表面湿润，防止污垢附着。
- 采用智净技术，每次使用后喷洒电解除菌水，对坐便器内壁以及卫洗丽喷嘴进行清洁、除菌，保持时刻清洁。
- 采用双效动力冲洗系统，即使在水压较低的情况下，也能实现强劲冲洗力。
- 陶瓷表面采用智洁技术，超越纳米尺度的超平滑表面，不给污垢以容纳的空隙，污垢难以黏附，清洁更为轻松，不必使用过多的水和清洁剂。

产品规格

产品尺寸：800×448×527mm

名义用水量：3.3L

双档冲洗：3L/3.8L

水效等级：1级

排水方式：下排水

冲水方式：超漩式

坑距：305mm

进水要求：

0.05MPa(动压)~0.75MPa(静压)

额定功率：841W

最大功率：1286W

电源：220V(50Hz)

其他

产品系列：诺锐斯特·间系列